



# Ersatzteilkatalog

MS-B 3035

Materialnummer: 4475.005.201

Tagesdatum: 22.08.2014

ZF Friedrichshafen AG  
Hauptverwaltung  
80038 Friedrichshafen  
Deutschland

Telefon: +49 7541 77-0

Telefax: +49 7541 77-908000

[www.zf.com](http://www.zf.com)

zuständiges Werk:  
Passau

# Hinweise zum Ersatzteilkatalog



## Aufbau eines Ersatzteilkataloges

- Deckblatt
- Technisches Deckblatt (bei SDM Ausdruck)
- Bildtafelübersicht
- Bildtafel
- zugehörige Stückliste
- nächste Bildtafel
- zugehörige Stückliste
- ...

## Bildtafel und Stückliste



## Bildtafelübersicht

Bildtafel Figure	Sachnummer Product number	Benennung (Description)	Technische Info Technical info	Description (Benennung)	Menge Quantity	Einheit Unit
068.08.17	1316.170.001	AUSLEGER	WL	SHIFT TURRET	1	Stk
068.08.06	1316.170.031	DECKEL	WL*H-H *VM	COVER	1	Stk
068.08.14	1316.170.808	DECKEL	WL*AUSL+GEH*H-H*HF160N	COVER	1	Stk
08	1316.170.441	ANSCHLUSSTEILE	WL*NG-VORB*RG-SCHL*168N *BAJONETT	CONNECTING PARTS	1	Stk

eine "Lücke" bedeutet, dass es für diese Baugruppe keine eigene Bildtafel gibt  
die Teile dieser Baugruppe sind auf den Bildtafeln mit derselben Mittelnummer dargestellt

### 1 Positionen mit Unterpositionen

Pos.	Sachnummer Product number	Benennung (Description)	Technische Info Technical info	Description (Benennung)	Menge Quantity	Einheit Unit
0370	1315.201.054	RUECKLAUFBOLZEN	KPL.16S151*SG*L= 79	REV.IDLER SHAFT	1	Stk
/0120	0631.329.293	SPANNSTIFT		SLOT. PIN	1	Stk

Positionen mit "/" sind die einzelnen Positionen einer Komplettierung  
siehe Beispiel: Position 0370 enthält einen Spannstift, mit der Position /0120

### 2 Normteilkombinationen

Pos.	Sachnummer Product number	Benennung (Description)	Technische Info Technical info	Description (Benennung)	Menge Quantity	Einheit Unit
0630		VERSCHL.SCHR.		SCREW PLUG	1	Stk
	0636.302.067	VERSCHL.SCHR.		SCREW PLUG	1	Stk
	0634.801.249	DICHTRING	A 26 X 31	SEALING RING	1	Stk

in der Stückliste werden die Bestandteile der Normteilkombination angezeigt

### 3 Darstellung Positionsnummer auf der Bildtafel und in der Stückliste

01.620 - auf der Bildtafel Die 01 bezieht sich auf die Baugruppe, in der die Position sich befindet. Sie wird aus programmtechnischen Gründen in der Bildtafel angezeigt.

0620 - in der Stückliste

Pos.	Sachnummer Product number	Benennung (Description)	Technische Info Technical info	Description (Benennung)	Menge Quantity	Einheit Unit
0620	0732.040.736	DRUCKFEDER		COMPRESSION SPRING	1	Stk

### 4 \*-Positionen

Positionen mit einem \* sind optional, d.h. sie sind nicht zwingend in der Stückliste  
Der folgende Hinweis ist auf den Bildtafeln abgebildet

je nach Stücklistenausführung  
depending on spec. number  
\* suivant la nomenclature  
secondo la distinta base

### 5 Gestrichelt dargestellte Teile

Teile, die auf einer Bildtafel gestrichelt dargestellt werden, dienen lediglich zur Orientierung der anderen Teile

# Technisches Deckblatt

Seite 1 von 2

Materialnummer: 4475.005.201



MS-B 3035 /

Pos.-Nr.	Informationen	Anderungsnummer
	KUNDENNAME: HIDROMEK	
	FAHRZEUGBEZEICHNUNG: 102B	
	REIFENGRÖÖE: 16.0/70-20X14PR	
	REIFENRADIUS DYN.: 0,506 M	
	ENDGESCHWINDIGKEIT: 37 KM/H	
	PRODUKTBESCHREIBUNG: ZF- MULTISTEER ACHSE	
	FAHRZEUGART: BAGGERLADER	
	ACHSENTYP: MS-B 3035	
	PRODUKTIONSSTANDORT: ZF STANKOV	
	AUSFÜHRUNG: LENKBAR	
	ACHSANORDNUNG: VORDERACHSE	
	DREHRICHTUNG RITZEL: MUL	
	TELLERRADLAGE: LINKS	
	SPIRALRICHTUNG: RECHTS	
	ANBAU ACHSEINGANG: ANTRIEBSFLANSCH	
	ANTRIEBSFLANSCH: DS 1410	
	FLANSCHMASS.: 1.900 MM	
	AUFHÄNGUNG: UEBERMITTIGE PENDELUNG	
	BEFESTIGUNGSMASSE/MM: 77,5X304/D=55	
	QUERDIFFERENTIAL: SELBSTSPERRDIFFERENTIAL	
	SPERRWERT: 45%	
	ACHSÜBERSETZUNG: 13,125	
	LENKZYLINDER: 75X50	
	LENKWINKELSENSOR: OHNE	
	LENKUNGSVERSION: STANDARD (HOCHDRUCK)	
	LENKWINKELANSLAG: 52 GRAD	
	LENKANSCHLUSS: 9/16 - 18 UNF 2B	
	PLANETENTRIEB: P3, I=7,125	
	BREMSE: OHNE	
	FELGENLOCHKREIS: 275,00 MM	
	RADANSCHLUSS: RADBOLZEN 8 X M22 X 1,5 X 47	
	RADMUTTER: OHNE	
	ACHSE ÖLFÜLLUNG: MIT	

# Technisches Deckblatt

Seite 2 von 2

Materialnummer: 4475.005.201



MS-B 3035 /

Pos.-Nr.	Informationen	Anderungsnummer
	ÖLSORTE ACHSE: TE ML 05	
	FARBE: TIEFSCHWARZ RAL 9005 GRUND.	
	ABD. FARBFREIE FLAECHE: STANDARD BAGGERLADER	
	TYPENSCHILD: ZF- STANKOV STANDARD	
	ÖLMENGE PLANETENTRIEB: 0,80 L	
	ÖLMENGE ACHSBRÜCKE: 11,40 L	
	ÖLMENGE GESAMT CA: 13,00 L	
	DOKUMENTATION: -----	
	SCHNITTZEICHNUNG: 4475 005 202	
	EINBAUZEICHNUNG: 4475 605 054	
	EINBAURICHTLINIE: 4475 700 081	
	PRÜFANWEISUNG: 4475 760 028	

# Baugruppenübersicht

Seite 1 von 1

Materialnummer: 4475.005.201



MS-B 3035 /

Bildtafel	Pos.-Nr.	Material-Nr.	Benennung	Menge	Änd.-Nr.	Techn. Info.
4475102240 00	10	4475.102.240	ANTRIEB	1		
4475102468 00	20	4475.102.468	ANTRIEB	1		
4482021004 00	30	4482.021.004	DIFFERENTIAL 250	1		
4475101270 00	70	4475.101.270	ACHSBRUECKE	1		
4475101633 00	80	4475.101.633	ACHSBRUECKE	1		
4475103177 00	90	4475.103.177	GELENKGEHAEUSE	1		
4475103473 00	100	4475.103.473	GELENKGEHAEUSE	1		
4475104126 00	110	4475.104.126	PLANETENTRIEB	1		
4475105094 00	120	4475.105.094	LENKUNG	1		

# Bildtafel

Seite 1 von 1

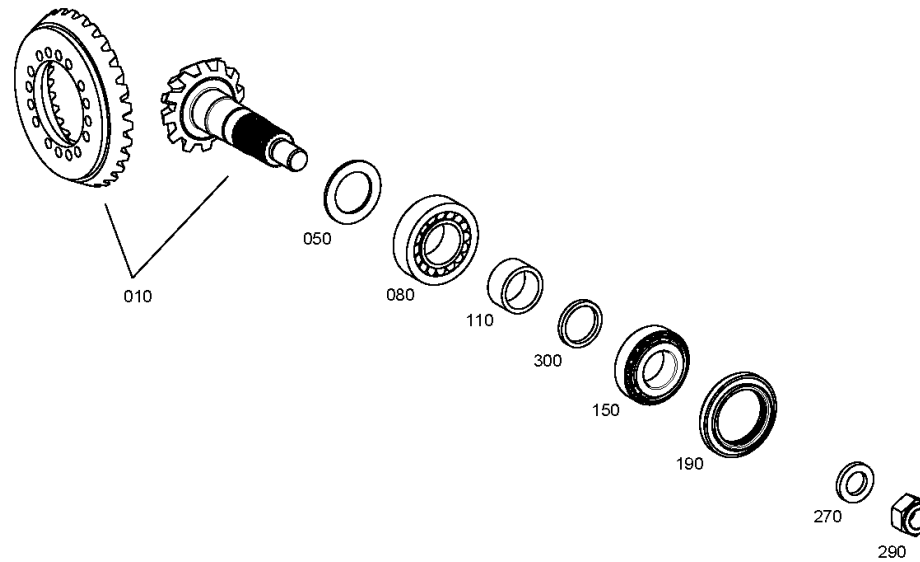
Materialnummer: 4475.005.201

Bildtafel: 447510224000

Material-Baugruppen-Nummer: 4475.102.240



MS-B 3035 /  
ANTRIEB



# Stückliste

Seite 1 von 2



MS-B 3035 /

Materialnummer: 4475.005.201

Bildtafel: 447510224000

Material-Baugruppen-Nummer: 4475.102.240

Pos.-Nr.	Material-Nr.	Kundenmaterial-Nr.	Benennung	Menge	ME	And.-Nr.	Techn. Info.	Rep.-Kit	Alternativmaterial
10	4475.205.099		KEGELRADSATZ	1			M-I=1,842/RE/FLSP=0,12-0,24		
50	---		EINSTELLSCHEIBE	1					
---	0730.113.657	070.690.282	SCHEIBE	1			A=3,3		
---	0730.113.658	S0644003	SCHEIBE	1			A=3,4		
---	0730.113.659	S0644004	SCHEIBE	1			A=3,5		
---	0730.113.660	S0644005	SCHEIBE	1			A=3,6		
---	0730.113.661	VOE15175296	SCHEIBE	1			A=3,7		
80	0750.117.354	ZGAQ-01146	KEGELROLLENLAGER	1			44,450X88,900X30,162		
110	0730.300.675	S0644007	BUCHSE	1			A=25,80		
150	0750.117.618	870.101.061	KEG.ROLLENLAGER	1			40,000X80,000X24,750		
190	0734.319.709	10025079	WELLENDICHTRING	1			60-90-10/14,5		
270	0730.113.665	070.690.287	SCHEIBE	1			S=6,0		
290	0637.011.044	060.003.016	6KT.MUTTER	1			M24X2		
300	---		RING	1					
---	0730.162.820	S0643013	RING	1			A=5,55		
---	0730.162.821	2829875	RING	1			A=5,60		
---	0730.162.822	S0643015	RING	1			A=5,65		
---	0730.162.823	2829877	RING	1			A=5,70		
---	0730.162.824	870.101.043	RING	1			A=5,75		
---	0730.162.825	870.101.044	RING	1			A=5,80		
---	0730.162.826	870.101.045	RING	1			A=5,85		
---	0730.162.827	870.101.046	RING	1			A=5,90		
---	0730.162.828	870.101.047	RING	1			A=5,95		
---	0730.162.829	870.101.048	RING	1			A=6,10		
---	0730.162.830	870.101.049	RING	1			A=6,15		
---	0730.162.834	870.101.050	RING	1			A=6,20		
---	0730.162.835	870.101.051	RING	1			A=6,25		
---	0730.162.836	870.101.052	RING	1			A=6,30		
---	0730.162.837	870.101.053	RING	1			A=6,35		
---	0730.162.838	ZGAQ-03329	RING	1			A=6,40		
---	0730.162.839	ZGAQ-03330	RING	1			A=6,45		
---	0730.162.840	ZGAQ-03331	RING	1			A=6,50		
---	0730.162.841	2829891	RING	1			A=6,55		
---	0730.162.842	ZGAQ-03333	RING	1			A=6,60		
---	0730.162.843	S0644019	RING	1			A=6,65		

# Stückliste

Seite 2 von 2



MS-B 3035 /

Materialnummer: 4475.005.201

Bildtafel: 447510224000

Material-Baugruppen-Nummer: 4475.102.240

Pos.-Nr.	Material-Nr.	Kundenmaterial-Nr.	Benennung	Menge	ME	And.-Nr.	Techn. Info.	Rep.-Kit	Alternativmaterial
---	0730.162.844	2829906	RING	1			A=6,70		
---	0730.113.543		RING	1			A=5,98		
---	0730.113.544		RING	1			A=6,00		
---	0730.113.545	S0644023	RING	1			A=6,02		
---	0730.113.546		RING	1			A=6,04		
---	0730.113.547	070.690.295	RING	1			A=6,07		
---	0730.113.809	070.690.289	RING	1			A=5,88		
---	0730.113.810		RING	1			A=5,92		
---	0730.113.811		RING	1			A=6,12		
---	0730.113.812	S0644029	RING	1			A=6,18		
---	0730.113.813	S0644030	RING	1			A=6,22		



# Bildtafel

Seite 1 von 1

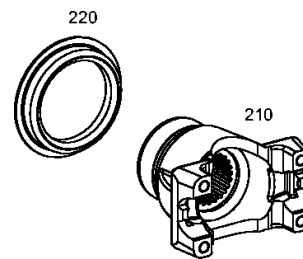
Materialnummer: 4475.005.201

Bildtafel: 447510246800

Material-Baugruppen-Nummer: 4475.102.468



MS-B 3035 /  
ANTRIEB



# Stückliste

Seite 1 von 1

Materialnummer: 4475.005.201

Bildtafel: 447510246800

Material-Baugruppen-Nummer: 4475.102.468



MS-B 3035 /

Pos.-Nr.	Material-Nr.	Kundenmaterial-Nr.	Benennung	Menge	ME	And.-Nr.	Techn. Info.	Rep.-Kit	Alternativmaterial
210	4475.305.571	S0644031	GABELFLANSCH	1			Z=29		
220	4475.305.550		ABSCHIRMBLECH	1					

# Bildtafel

Seite 1 von 1

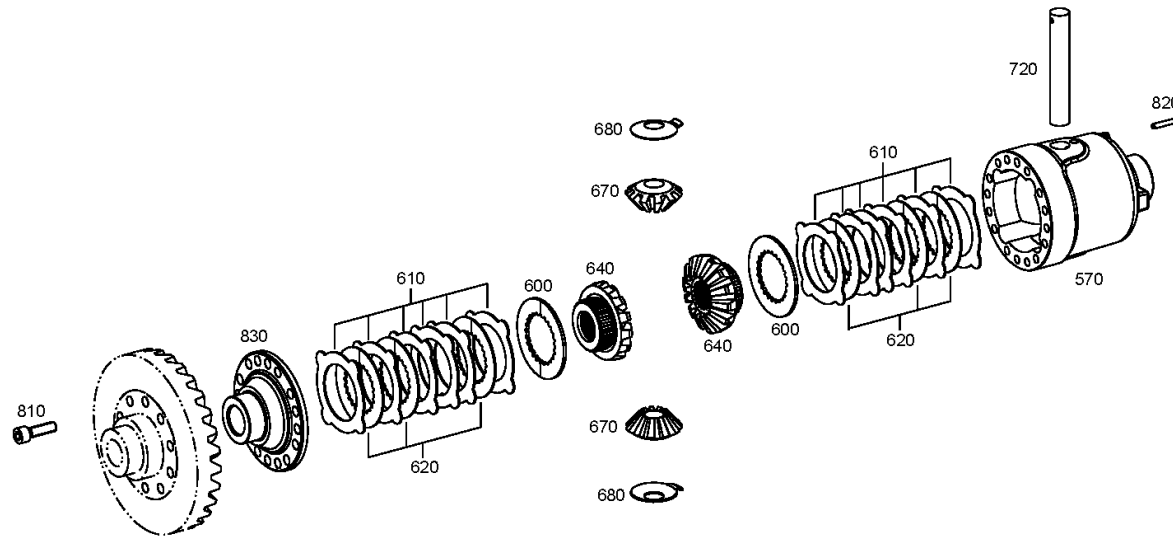
Materialnummer: 4475.005.201

Bildtafel: 448202100400

Material-Baugruppen-Nummer: 4482.021.004



MS-B 3035 /  
DIFFERENTIAL 250



# Stückliste

Seite 1 von 1



MS-B 3035 /

Materialnummer: 4475.005.201

Bildtafel: 448202100400

Material-Baugruppen-Nummer: 4482.021.004

Pos.-Nr.	Material-Nr.	Kundenmaterial-Nr.	Benennung	Menge	ME	And.-Nr.	Techn. Info.	Rep.-Kit	Alternativmaterial
570	4482.320.001	S0644032	DIFF.KORB	1			D-TEIL		
600	4481.345.067	10428775	DRUCKSCHEIBE	2			Z=26		
610	---		AUSSENLAMELLE	12					
---	4481.345.081	070-690-347	AUSSENLAMELLE	12			D-TEIL		
---	4481.345.082		AUSSENLAMELLE	12			D-TEIL		
620	4481.345.066	070-690-349	INNENLAMELLE	6					
640	4481.345.068		ACHSKEGELRAD	2					
670	0501.323.612	10489535	AUSGL.KEGELRAD	2					
680	4481.345.070	125329	ANLAUFSCHEIBE	2			D-TEIL		
720	4481.345.071		DIFF.ACHSE	1					
810	0636.101.052	MX152097	ZYL.SCHRAUBE	16		Z00025706010	M10X35		
820	0631.329.057		SPANNSTIFT	1			5X40		
830	4475.305.568	S0643036	DECKEL	1			D-TEIL		

# Bildtafel

Seite 1 von 1

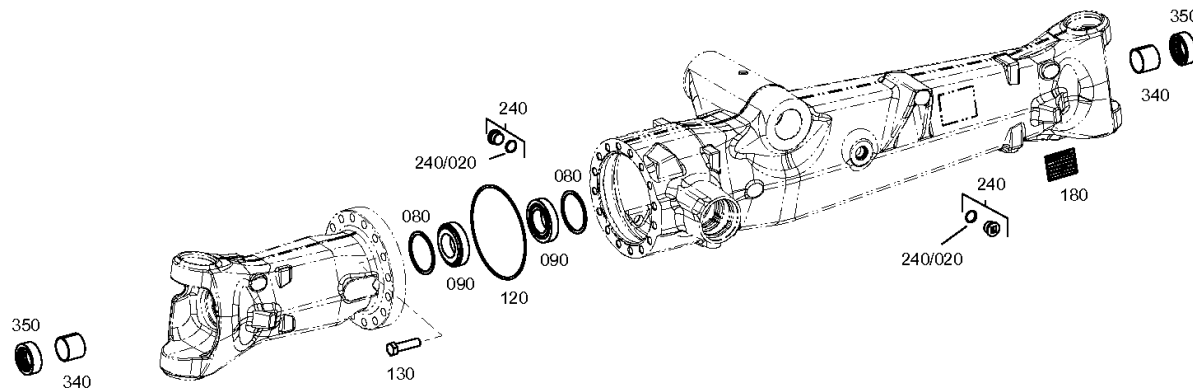
Materialnummer: 4475.005.201

Bildtafel: 447510127000

Material-Baugruppen-Nummer: 4475.101.270



MS-B 3035 /  
ACHSBRUECKE



# Stückliste

Seite 1 von 2



MS-B 3035 /

Materialnummer: 4475.005.201

Bildtafel: 447510127000

Material-Baugruppen-Nummer: 4475.101.270

Pos.-Nr.	Material-Nr.	Kundenmaterial-Nr.	Benennung	Menge	ME	And.-Nr.	Techn. Info.	Rep.-Kit	Alternativmaterial
80	---		AUSGL.SCHEIBE	2					
---	0730.001.009	1000000446	AUSGL.SCHEIBE	2			A=2,00 IN 0730 005 413(2)		
---	0730.008.154	8900126912	AUSGL.SCHEIBE	2			A=1,95 IN 0730 005 413(2)		
---	0730.008.053	8900126911	AUSGL.SCHEIBE	2			A=1,90 IN 0730 005 413(2)		
---	0730.005.817	8900126910	AUSGL.SCHEIBE	2			A=1,85 IN 0730 005 413(2)		
---	0730.008.052	8900126909	AUSGL.SCHEIBE	2			A=1,80 IN 0730 005 413(2)		
---	0730.005.816	03-11801428	AUSGL.SCHEIBE	2			A=1,75 IN 0730 005 413(2)		
---	0730.008.051	8900126908	AUSGL.SCHEIBE	2			A=1,70 IN 0730 005 413(2)		
---	0730.006.529	ZGAQ-00560	AUSGL.SCHEIBE	2			A=1,65		
---	0730.006.528	7621876	AUSGL.SCHEIBE	2			A=1,60		
---	0730.006.527	7621875	AUSGL.SCHEIBE	2			A=1,55		
---	0730.006.526	7022241	AUSGL.SCHEIBE	2			A=1,50		
---	0730.006.525	7621874	AUSGL.SCHEIBE	2			A=1,45		
---	0730.001.010	870.102.194	AUSGL.SCHEIBE	2			A=1,40 IN 0730 005 413(2)		
---	0730.002.277	1000000457	AUSGL.SCHEIBE	2			A=1,20 IN 0730 005 413(2)		
---	0730.000.123	1000000441	AUSGL.SCHEIBE	2			A=1,00 IN 0730 005 413(2)		
---	0730.000.124	1000000442	AUSGL.SCHEIBE	2			A=0,80 IN 0730 005 413(2)		
---	0730.001.011	7011811	AUSGL.SCHEIBE	2			78X89,8X0,6		
---	0730.000.125	1000000443	AUSGL.SCHEIBE	2			A=0,50 IN 0730 005 413(2)		
---	0730.001.012	1000000449	AUSGL.SCHEIBE	2			78X89,8X0,4		
---	0730.002.280	1000000458	AUSGL.SCHEIBE	2			A=0,30 IN 0730 005 413(2)		
---	0730.000.126	870.102.083	AUSGL.SCHEIBE	2			A=0,20 IN 0730 005 413(2)		
---	0730.000.127	870.102.081	AUSGL.SCHEIBE	2			A=0,10 IN 0730 005 413(2)		
---	0730.006.513	ZGAQ-00539	AUSGL.SCHEIBE	2			A=0,65		
---	0730.006.514	5904658010	AUSGL.SCHEIBE	2			A=0,70		
---	0730.006.515	7621865	AUSGL.SCHEIBE	2			A=0,75		
---	0730.006.516	1000000511	AUSGL.SCHEIBE	2			A=0,85		
---	0730.006.517	870.102.224	AUSGL.SCHEIBE	2			A=0,90		
---	0730.006.518	7621867	AUSGL.SCHEIBE	2			A=0,95		
---	0730.006.520	5904658012	AUSGL.SCHEIBE	2			A=1,10		
---	0730.006.521	ZGAQ-00549	AUSGL.SCHEIBE	2			A=1,15		
---	0730.006.522	7621871	AUSGL.SCHEIBE	2			A=1,25		
---	0730.006.523	870.102.226	AUSGL.SCHEIBE	2			A=1,30		
---	0730.006.524	7621873	AUSGL.SCHEIBE	2			A=1,35		
---	0730.005.708	ZGAQ-00535	AUSGL.SCHEIBE	2			A=0,45		

# Stückliste

Seite 2 von 2



MS-B 3035 /

Materialnummer: 4475.005.201

Bildtafel: 447510127000

Material-Baugruppen-Nummer: 4475.101.270

Pos.-Nr.	Material-Nr.	Kundenmaterial-Nr.	Benennung	Menge	ME	And.-Nr.	Techn. Info.	Rep.-Kit	Alternativmaterial
---	0730.005.709	7015732	AUSGL.SCHEIBE	2			A=0,55		
---	0730.006.519	870.102.100	AUSGL.SCHEIBE	2			A=1,05		
---	0730.007.783	2836668	AUSGL.SCHEIBE	2			A=2,05 IN 0730 005 413(2)		
---	0730.007.784		AUSGL.SCHEIBE	2			A=2,10 IN 0730 005 413(2)		
---	0730.007.785		AUSGL.SCHEIBE	2			A=2,15 IN 0730 005 413(2)		
---	0730.007.786		AUSGL.SCHEIBE	2			A=2,20 IN 0730 005 413(2)		
---	0730.007.787		AUSGL.SCHEIBE	2			A=2,25 IN 0730 005 413(2)		
---	0730.008.292		AUSGL.SCHEIBE	2			A=2,30 IN 0730 005 413(2)		
---	0730.008.293		AUSGL.SCHEIBE	2			A=2,35 IN 0730 005 413(2)		
---	0730.008.294		AUSGL.SCHEIBE	2			A=2,40 IN 0730 005 413(2)		
---	0730.008.295		AUSGL.SCHEIBE	2			A=2,45 IN 0730 005 413(2)		
---	0730.008.296		AUSGL.SCHEIBE	2			A=2,50 IN 0730 005 413(2)		
90	0750.117.802	104008592	KEG.ROLLENLAGER	2			50,000X90,000X21,750		
120	0634.100.545		O-RING	1		Z00022405710	186X3,5		
130	0636.011.204	VOE14560400	6KT.SCHRAUBE	16			M16X60		
180	0730.365.292		TYPENSCHILD	1			ZF-Standard/Stankov		
240	4475.280.099	11007153	VERSCHL.SCHR.	2					
/20	0634.303.266	060.121.045	O-RING	1			21X2		
340	0501.316.250	7026051	BUCHSE	2					
350	0734.309.430	10291736	WELLENDICHTRING	2			46X65X21		

# Bildtafel

Seite 1 von 1

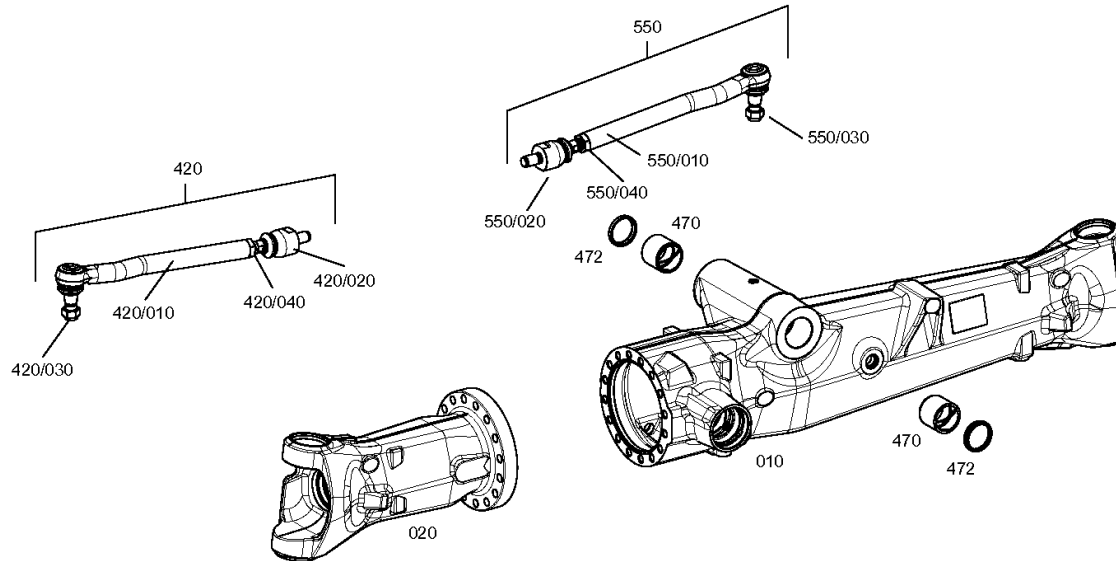
Materialnummer: 4475.005.201

Bildtafel: 447510163300

Material-Baugruppen-Nummer: 4475.101.633



MS-B 3035 /  
ACHSBRUECKE





# Stückliste

Seite 1 von 1



MS-B 3035 /

Materialnummer: 4475.005.201

Bildtafel: 447510163300

Material-Baugruppen-Nummer: 4475.101.633

Pos.-Nr.	Material-Nr.	Kundenmaterial-Nr.	Benennung	Menge	ME	And.-Nr.	Techn. Info.	Rep.-Kit	Alternativmaterial
10	4475.305.618		ACHSBRUECKE	1			D-Teil		
20	4475.305.619	S0644064	ACHSBRUECKE	1			D-Teil		
420	0501.008.647	S0644065	SPURSTANGE	1					
/10	0501.219.180		KUGELGELENK	1			Links		
/20	0501.213.503	S0644067	AXIALGELENK	1					
/30	0501.329.734		6KT.MUTTER	1			M22x1.5-8		
/40	0501.320.734		6KT.MUTTER	1					
470	0501.320.618	S0642781	SPANNBUCHSE	2					
472	0734.307.411	S0642792	ABSTREIFER	2					
550	0501.008.648	S0644072	SPURSTANGE	1					
/10	0501.219.179		KUGELGELENK	1			Rechts		
/20	0501.213.503	S0644067	AXIALGELENK	1					
/30	0501.329.734		6KT.MUTTER	1			M22x1.5-8		
/40	0501.320.734		6KT.MUTTER	1					

# Bildtafel

Seite 1 von 1

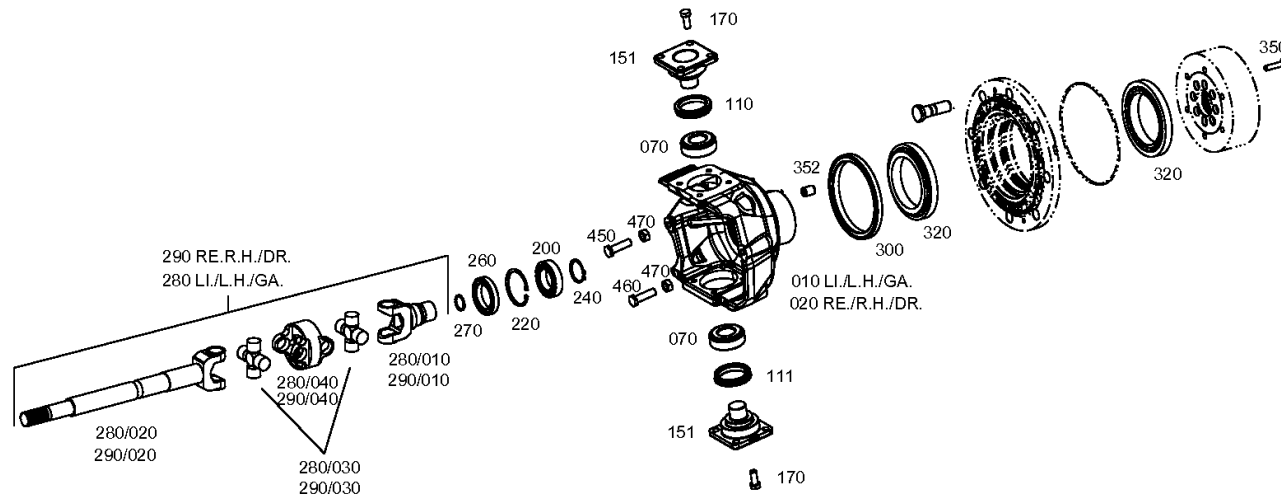
Materialnummer: 4475.005.201

Bildtafel: 447510317700

Material-Baugruppen-Nummer: 4475.103.177



MS-B 3035 /  
GELENKGEHAEUSE



# Stückliste

Seite 1 von 1



MS-B 3035 /

Materialnummer: 4475.005.201

Bildtafel: 447510317700

Material-Baugruppen-Nummer: 4475.103.177

Pos.-Nr.	Material-Nr.	Kundenmaterial-Nr.	Benennung	Menge	ME	And.-Nr.	Techn. Info.	Rep.-Kit	Alternativmaterial
10	4475.305.620	S0644074	GELENKGEHAEUSE	1			D-Teil		
20	4475.305.621		GELENKGEHAEUSE	1			D-Teil		
70	0750.117.866	S0643084	KEG.ROLLENLAGER	4			34,925X72,233X25,400		
111	0734.309.390	ZGAQ-03385	KOMBIDICHTRING	4					
151	4475.304.202		LAGERBOLZEN	4			D-TEIL		
170	0636.016.014		6KT.SCHRAUBE	16			M12X30		
200	0750.116.255	ZGAQ-03389	KUGELLAGER	2			45,000X75,000X16,000		
220	0630.502.037	1000000215	SICHERUNGSRING	2			75X2,5		
240	0630.501.033	1000000208	SICHERUNGSRING	2			45X1,75		
260	0734.309.419	S0644135	KASSETTENRING	2					
270	4472.353.040	104015446	SICHERUNGSRING	2					
280	0501.008.851	S0644076	DOP.GELENKWELLE	1			KPL.		
/10	0501.214.097	S0644077	DOPPELGABEL	1					
/20	0501.214.098	S0644078	GELENKKREUZ	2					
/30	0501.328.647		GELENKGABEL	1			Kurz		
/40	0501.328.648		GELENKGABEL	1			Lang		
290	0501.008.852	S0644081	DOP.GELENKWELLE	1			KPL.		
/10	0501.214.097	S0644077	DOPPELGABEL	1					
/20	0501.214.098	S0644078	GELENKKREUZ	2					
/30	0501.328.647		GELENKGABEL	1			Kurz		
/40	0501.328.649		GELENKGABEL	1			Lang		
300	0734.309.423	10291711	KASSETTENRING	2					
320	0750.117.635	870.101.081	KEG.ROLLENLAGER	4			109,538X158,750X23,020		
350	4475.304.213	S0643102	6KT.SCHRAUBE	16		Z00026667210	M10x45		
352	4475.304.209	ZGAQ-03400	BUCHSE	16					
450	0736.020.122		ANSCHL.SCHRAUBE	2		Z00024518910	M14X1.5X70		
460	0736.020.149	S0644084	ANSCHL.SCHRAUBE	2			M14X1.5X90		
470	0637.006.092	50235675	6KT.MUTTER	4			M14X1,5		

# Bildtafel

Seite 1 von 1

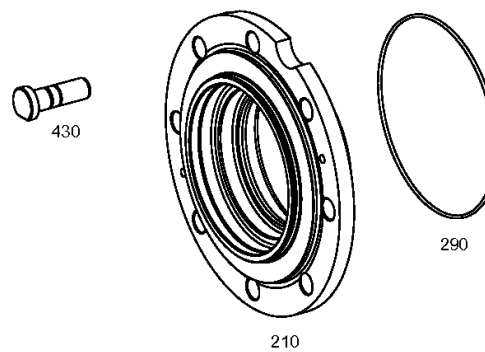
Materialnummer: 4475.005.201

Bildtafel: 447510347300

Material-Baugruppen-Nummer: 4475.103.473



MS-B 3035 /  
GELENKGEHAEUSE



# Stückliste

Seite 1 von 1

Materialnummer: 4475.005.201

Bildtafel: 447510347300

Material-Baugruppen-Nummer: 4475.103.473



MS-B 3035 /

Pos.-Nr.	Material-Nr.	Kundenmaterial-Nr.	Benennung	Menge	ME	And.-Nr.	Techn. Info.	Rep.-Kit	Alternativmaterial
210	4475.304.223	S0644085	NABE	2			D-Teil		
290	0634.303.229	14001054	O-RING	2			200X3		
430	4472.336.280	070-690-342	RADBOLZEN	16			M22X1,5		

# Bildtafel

Seite 1 von 1

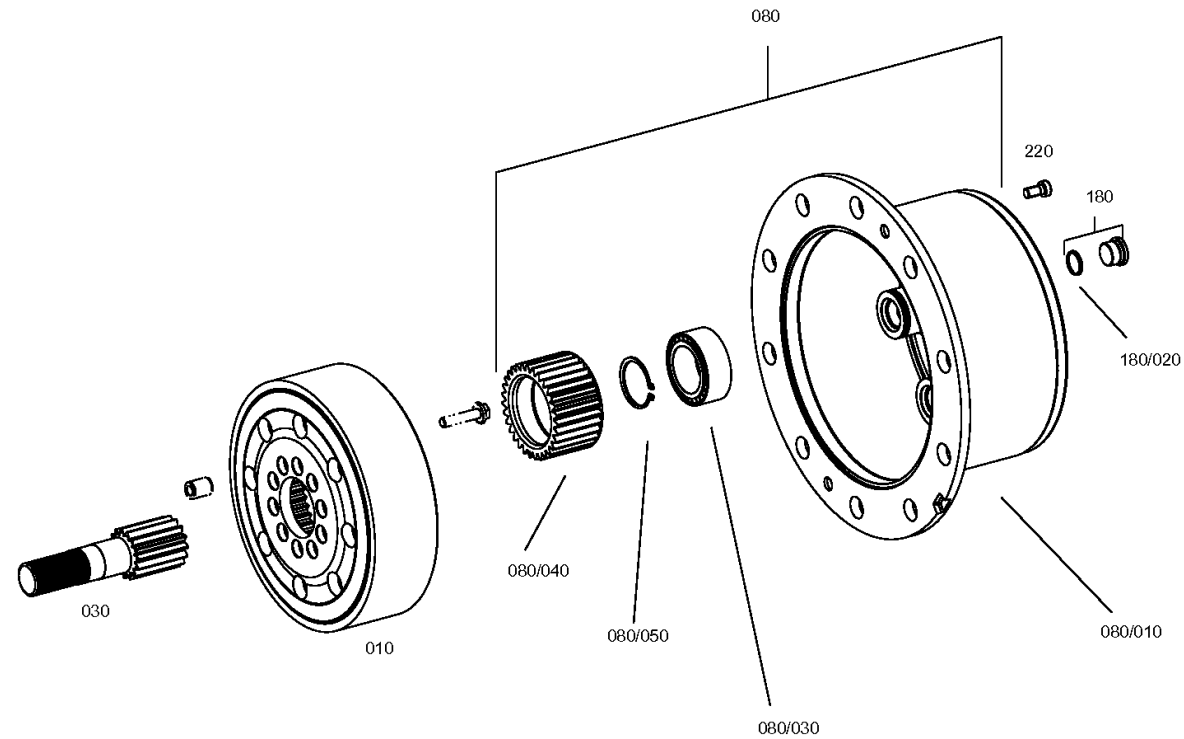
Materialnummer: 4475.005.201

Bildtafel: 447510412600

Material-Baugruppen-Nummer: 4475.104.126



MS-B 3035 /  
PLANETENTRIEB



# Stückliste

Seite 1 von 1



MS-B 3035 /

Materialnummer: 4475.005.201

Bildtafel: 447510412600

Material-Baugruppen-Nummer: 4475.104.126

Pos.-Nr.	Material-Nr.	Kundenmaterial-Nr.	Benennung	Menge	ME	And.-Nr.	Techn. Info.	Rep.-Kit	Alternativmaterial
10	4475.304.188	S0643109	HOHLRAD	2			Z=98		
30	4475.305.588	S0644087	SONNENRADWELLE	2			D-TEIL*Z=16		
80	4475.204.043	S0644088	PLANETENTRAEGER	2			KPL.		
/10	4475.305.587	S0644089	PLANETENTRAEGER	1			D-Teil		
/30	0750.118.493		ZYL.ROLLENLAGER	3			38,000X54,300X29,500		
/40	4475.305.562	S0644090	PLANETENRAD	3			Z=39		
/50	0630.501.030		SICHERUNGSRING	3			38X1,75		
180	4475.280.099	11007153	VERSCHL.SCHR.	2					
/20	0634.303.266	060.121.045	O-RING	1			21X2		
220	0636.102.041	870.101.091	ZYL.SCHRAUBE	4			M10X20		

# Bildtafel

Seite 1 von 1

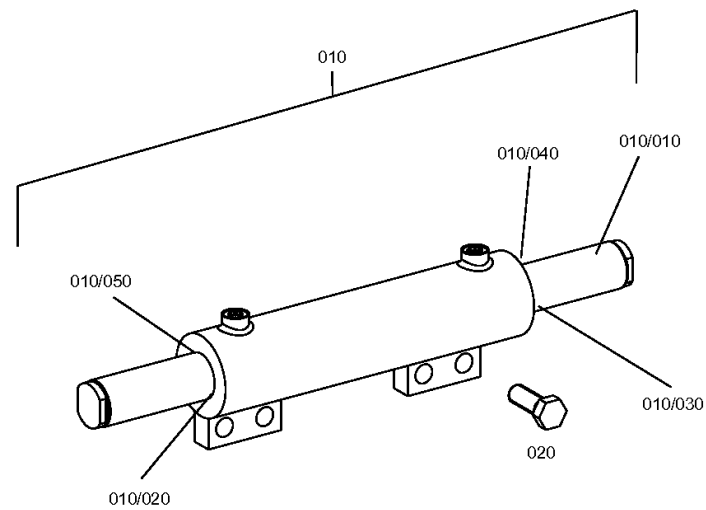
Materialnummer: 4475.005.201

Bildtafel: 447510509400

Material-Baugruppen-Nummer: 4475.105.094



MS-B 3035 /  
LENKUNG





# Stückliste

Seite 1 von 1



MS-B 3035 /

Materialnummer: 4475.005.201

Bildtafel: 447510509400

Material-Baugruppen-Nummer: 4475.105.094

Pos.-Nr.	Material-Nr.	Kundenmaterial-Nr.	Benennung	Menge	ME	And.-Nr.	Techn. Info.	Rep.-Kit	Alternativmaterial
10	0501.218.844	S0644092	LENKZYLINDER	1			75/50		
/10	0501.329.703	S0644093	KOLBENSTANGE	1					
/20	0501.329.702	S0644094	FUEHRUNGSSTUECK	2					
/30	0501.329.701	S0644095	SICHERUNGSRING	2					
/40	0501.329.704	S0644096	SICHERUNGSRING	1					
/50	0501.219.153	S0644097	DICHTUNGSSATZ	1					
20	0636.011.313		6KT.SCHRAUBE	4			M20X55		